

SUNNY ISLAND 4.4M / 6.0H / 8.0H OFF-GRID ÉS ON-GRID ALKALMAZÁSOKHOZ



SI4.4M-13 / SI6.0H-13 / SI8.0H-13



Számos engedélyezett
akkumulátorral kompatibilis

Kommunikatív

- Sunny Portal powered by ennexOS
- Kommunikáció Ethernet-en keresztül
- Üzembe helyezés LAN-on keresztül ill WLAN-on keresztül
- Webconnect
- Optimalizált adatnaplózás

Megbízható

- Gyári garancia meghosszabbítása 5 évről 10 évre – ingyenesen
- Nagyfokú túlterhelhetőség
- IP54 a szélsőséges környezetben való megbízható működésért

Rugalmas

- Saját fogyasztási rendszerekhez, tartalékáram-rendszerekhez és szigetüzemű rendszerekhez
- Egy- és háromfázisú rendszerekhez
- Modulárisan bővíthető

- Különböző gyártók ólomakkumulátoraihoz és engedélyezett Li-ion akkumulátoraihoz
- Az engedélyezett akkumulátorok átfogó listája az akkumulátor portfólió folyamatos bővítésével

SUNNY ISLAND 4.4M / 6.0H / 8.0H

Megbízható és sokoldalú – kezelése szinte magától értetődik

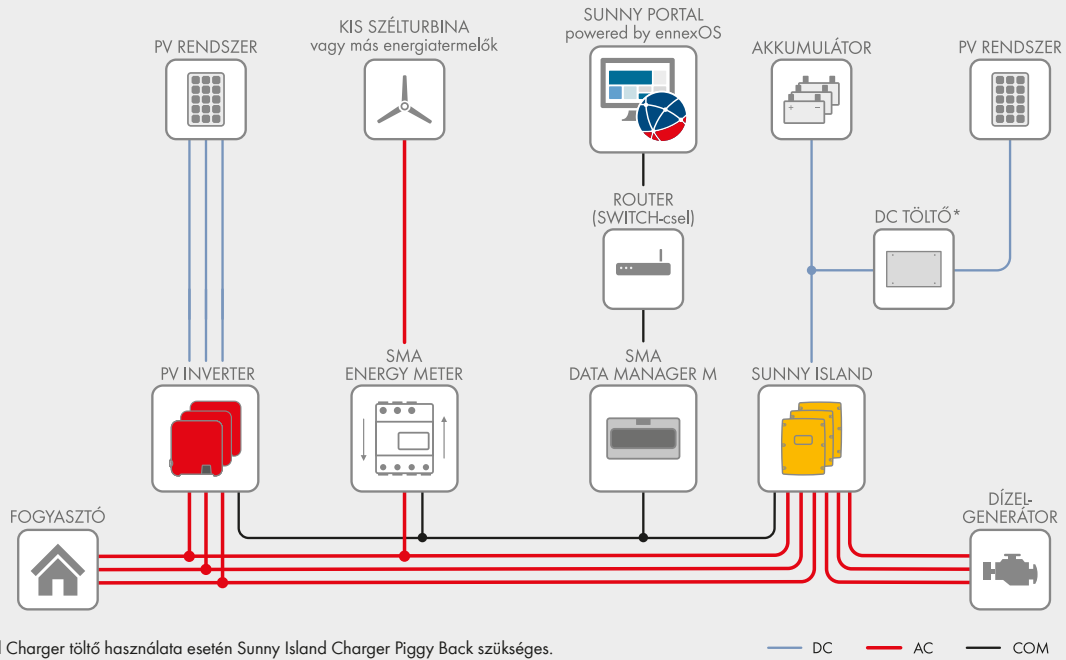
Akár hálózattól távoli helyeken, akár otthonában az elektromos hálózaton: a Sunny Island akkumulátoros inverter on- és off-grid berendezésekben is megállja a helyét. A felhasználók a világszerte több mint 150 000 Sunny Island telepítéséből nyert tapasztalatunkból profitálnak. Az integrált webes interfésznek és a szabványos WLAN és Ethernet interfészeknek köszönhetően a Sunny Island 4.4M / 6.0H / 8.0H egyszerűen üzembe helyezhető és konfigurálható okostelefonról vagy tabletről. Az SMA Flexible Storage System központi elemeként a Sunny Island ideiglenesen tárolja az akkumulátorban a saját termelésű áramot, ezáltal a nap 24 órájában lehetővé teszi a napáram használatát.

A magas védelmi osztály, a széles hőmérséklet-tartomány és az extrém túlterhelhetőség az összes alkalmazásban mindenkor gondoskodik a szükséges biztonságról. Az intelligens terhelés- és energiaszabályozás kritikus helyzetekben is szavatolja a működést.

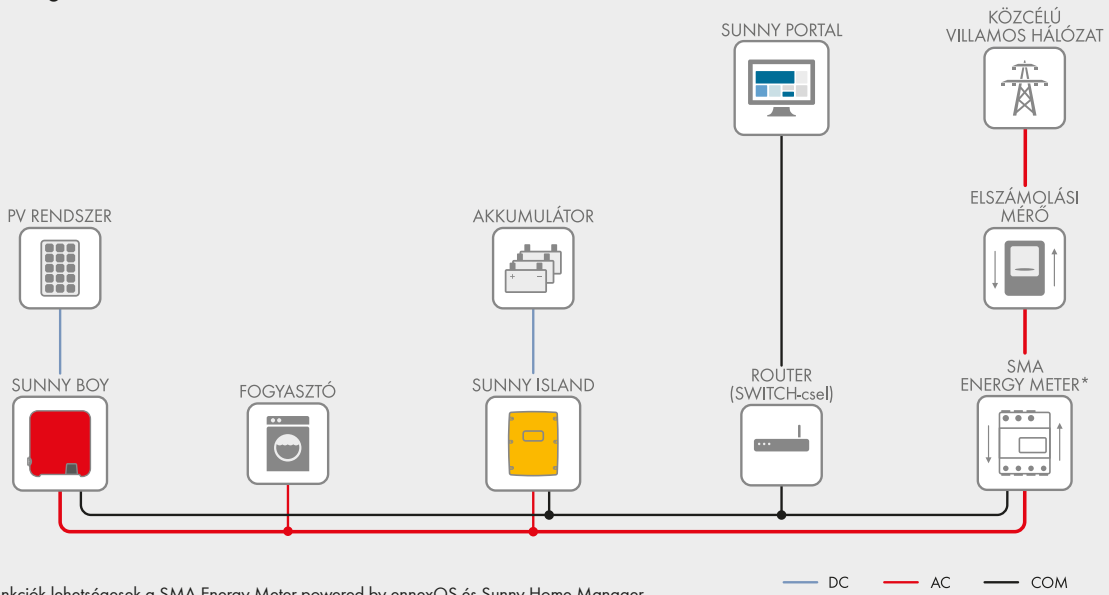
A Sunny Island rendkívül sokoldalú – és mindez 10 év garanciával társul*.

*) amennyiben az SMA termékregisztrációs honlapon (sma-service.com) regisztrálja a készüléket

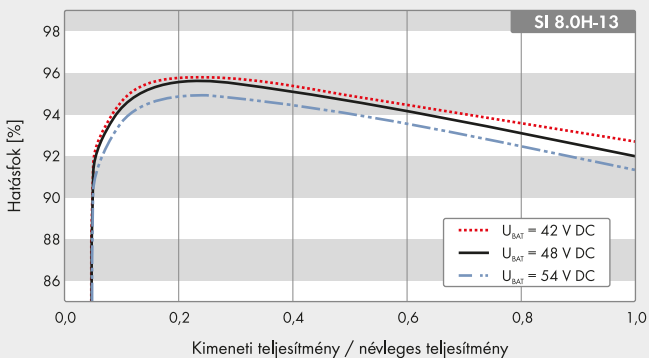
Háromfázisú off-grid rendszer



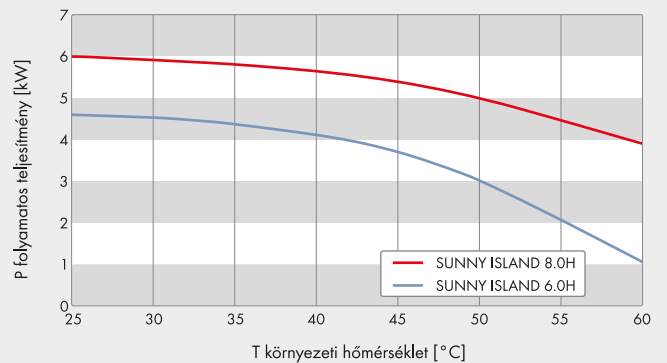
Egyfázisú on-grid rendszer



Hatásfokgörbe



Teljesítmény-hőmérséklet-görbe



Műszaki adatok	Sunny Island 4.4M	Sunny Island 6.0H	Sunny Island 8.0H
AC-2 (Külső forrás: közcélú villamos hálózat vagy generátor)			
Névleges hálózati feszültség / váltakozó áramú feszültségtartomány	230 V / 172,5 V – 264,5 V		
Névleges hálózati frekvencia / megbízható frekvenciatartomány	50 Hz / 40 Hz – 70 Hz		
Maximális váltakozó áram saját fogyasztás optimalizálása esetén (hálózati üzem)	14,5 A	20 A	26,1 A ⁶⁾
Maximális váltakozó áramú látszólagos teljesítmény saját fogyasztás optimalizálása esetén (hálózati üzem)	3,3 kVA	4,6 kVA	6 kVA ⁶⁾
Maximális bemeneti váltakozó áram	50 A	50 A	50 A
Maximális bemeneti váltakozó áramú teljesítmény	11500 W	11500 W	11500 W
Teljesítménytényező-tartomány	0,8 túlgerjesztett ... 0,8 alulgerjesztett		
AC-1 (Szigetüzem, tartalékáramú üzem, fogyasztó)			
Névleges hálózati feszültség / váltakozó áramú feszültségtartomány	230 V / 202 V – 253 V		
Névleges frekvencia / frekvenciatartomány (beállítható)	50 Hz / 45 Hz – 65 Hz		
Névleges teljesítmény (Unom, f _{nom} / 25 °C / cos φ = 1)	3300 W	4600 W	6000 W
Váltakozó áramú teljesítmény 25 °C-on, 30 percig / 5 percig / 3 mp-ig	4400 W / 4600 W / 5500 W	6000 W / 6800 W / 11000 W	8000 W / 9100 W / 11000 W
Váltakozó áramú teljesítmény tartósan 45 °C-on	3000 W	3700 W	5430 W
Névleges áram / maximális kimeneti áram (60 ms-ig)	14,5 A / 60 A	20 A / 120 A	26,1 A / 120 A
Kimeneti feszültség harmonikus torzítása	< 5 %	< 1,5 %	< 1,5 %
Teljesítménytényező-tartomány	0,0 túlgerjesztett ... 0,0 alulgerjesztett		
Akkumulátor egyenáramú bemenete			
Névleges bemeneti feszültség / egyenáramú feszültségtartomány	48 V / 41 V – 63 V	48 V / 41 V – 63 V	48 V / 41 V – 63 V
Maximális akkumulátor-töltőáram / egyenáramú névleges töltőáram / névleges kisütő egyenáram	75 A / 63 A / 75 A	110 A / 90 A / 103 A	140 A / 115 A / 136 A
Akkumulátortípus / akkumulátorkapacitás (tartomány)	Li-ion ¹⁾ , FLA, VRLA / 100 Ah – 10000 Ah (ólom); 50 Ah – 10000 Ah (Li-ion)		
Töltésszabályozás	IUoU töltési karakterisztika automatikus teljes töltéssel és kiegyenlítő töltéssel		
Hatásfok / a készülék saját fogyasztása			
Maximális hatásfok	95,5 %	95,8 %	95,8 %
Üresjáratú fogyasztás / készenlét	18 W / 6,8 W	25,8 W / 6,5 W	25,8 W / 6,5 W
Védőberendezés (készülék)			
Váltakozó áramú rövidzár / váltakozó áramú túlterhelés		● / ●	
Fordított egyenáramú polaritás elleni védelem / egyenáramú biztosító		- / -	
Túl magas hőmérséklet / akkumulátor-mélykísütés		● / ●	
Túlfeszültségi kategória az IEC 60664-1 szerint		III	
Általános adatok			
Méret (Sz / Ma / Mé)	467 mm / 612 mm / 242 mm (18,4 inch / 21,1 inch / 9,5 inch)		
Súly	44 kg (97 lb)	63 kg (138,9 lb)	63 kg (138,9 lb)
Üzemi hőmérsékleti tartomány	-25 °C – +60 °C (-13 °F – +140 °F)		
Érintésvédelmi osztály az IEC 62103 szerint	I		
Klímaosztály az IEC 60721 szerint	3K6		
Védettség az IEC 60529 szerint	IP54		
RoHS-III szabványnak megfelelő	●		
Felszereltség / funkció			
WLAN, Speedwire / Webconnect / SI-SYSCAN (Multicluster)	● / ● / -	● / ● / ○	● / ● / ○
Közvetlen kapcsolat a Sunny Portal a Webconnect		●	
Sunny Portal powered by ennexOS az SMA Data Manager M vagy Len keresztül		●	
Micro SD memóriakártya bővített adatnaplózásához		○	
Kijelzés okostelefonról, tabletről, laptopról / többfunkciós relé		● / 2	
Háromfázisú rendszerek (forgómezővel) ²⁾ / tartalékáram funkció		● / ●	
Töltési állapot számítása / teljes töltés / kiegyenlítő töltés		● / ● / ●	
Akkumulátor-hőérzékelő / kommunikációs vezetékek		○ / ●	
Tanúsítványok és jóváhagyások		www.SMA-Solar.com	
Fedél színe sárga / alumínium fehér		○ / ○	
Garancia: 5 / 10 év		● / ● ³⁾	
Off-grid alkalmazásokhoz			
Átkapcsolási időbiztonsági mentési módban (kapcsolható doboz vagy MC doboz nélkül) ⁴⁾	-	0 ms (nagy ellenállás) / 20 ms (alacsony ellenállás)	
Automatikus forgómező-felismerés / generátortámogatás		● / ●	
Párhuzamos kapcsolás / Multicluster	- / -	● / ●	● / ●
Integrált lágyindítás		●	
Tartozékok			
Off-grid alkalmazásokhoz			
Multicluster doboz: MC-BOX-6.3 / MC-BOX-12.3 / MC-BOX-36.3		○	
Akkumulátorbiztosító ⁵⁾		○	
Sunny Island Charger SIC50-MPT ⁵⁾ / SI Charger Piggy Back SIC-PB		○ / ○	
Data Manager M		○	
On-grid alkalmazásokhoz			
Sunny Home Manager / SMA Energy Meter		○ / ○	
átkapcsoló berendezés tartalékáramhoz ⁵⁾		○	
Típusnév	SI4.4M-13 ⁷⁾	SI6.0H-13	SI8.0H-13

● Szériafelszereltség ○ opcionális - nem elérhető Az összes specifikáció állapota: 2022/12

1) Lásd www.SMA-Solar.com: „List of Approved Batteries” 2) 3 x Sunny Island 3) Amennyiben az SMA termékregisztrációs honlapon (sma-service.com) regisztrálja a készüléket. Az SMA gyári garancia feltételei érvényesek. További információkat az www.SMA-Solar.com oldalon talál. 4) Lásd www.SMA-Solar.com: „Switchovtime-IT-en-11 | Version 1.1” 5) Beszerzés külső beszállítón keresztül 6) különböző korlátozások az országspecifikus paraméterek függvényében [pl. VDE-AR-N 4105:2018 = 4,6 kVA és 20 A] 7) Az SI4.4-13 nem engedélyezett On-Grid használatra Ausztráliában és Új-Zélandon (ANZ piac).

SUNNY PORTAL powered by ennexOS

Az energiamérleg és a rendszer elemzése egy pillanat alatt

